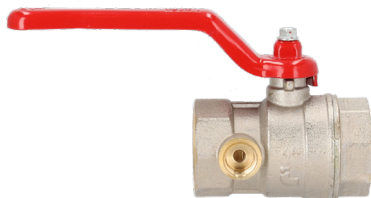


## MS-ARMATUREN



### MS AUSLAUFKUGELHAHN AG X TÜLLE

DER MS KUGELHAHN „M18“ IST EIN HOCHWERTIGER KUGELHAHN, DER SICH DURCH SEINE

LANGLEBIGKEIT UND ZUVERLÄSSIGE LEISTUNG AUSZEICHNET. IDEAL FÜR ANWENDUNGEN, BEI DENEN EINE

PRÄZISE STEUERUNG DES DURCHFLUSSES ERFORDERLICH IST, BIETET DIESER KUGELHAHN EINE EINFACHE

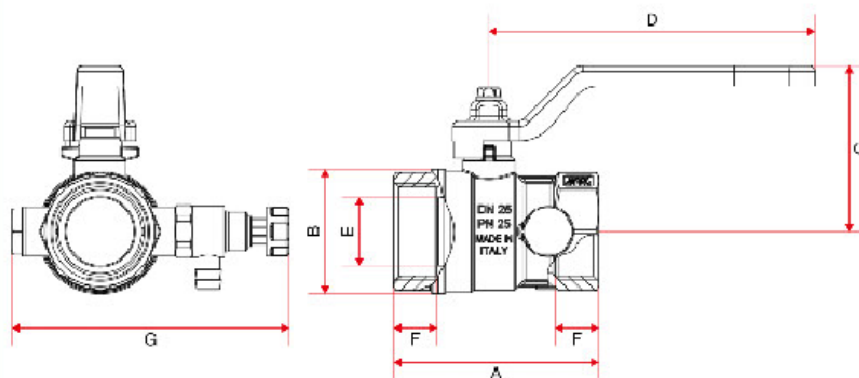
HANDHABUNG UND HOHE BESTÄNDIGKEIT.

#### EIGENSCHAFTEN:

- **ANSCHLUSS:** AUSGELEGT FÜR STANDARDISIERTE ANSCHLÜSSE, WODURCH ER LEICHT IN BESTEHENDE SYSTEME INTEGRIERT WERDEN KANN.
- **MATERIAL:** HERGESTELLT AUS ROBUSTEM MS-MATERIAL, DAS GEGEN KORROSION UND VERSCHLEISS BESTÄNDIG IST.
- **ANWENDBEREICH:** GEEIGNET FÜR WASSERINSTALLATIONEN, INDUSTRIELLE ANWENDUNGEN UND BEREICHE MIT HOHEM DURCHFLUSSBEDARF.

| Art. Nr. | Dimension | Anschluss | A   | B  | C  | D   | E    | F  | G   | DN | VPE |
|----------|-----------|-----------|-----|----|----|-----|------|----|-----|----|-----|
| 0401375  | 1/2"      | IG x IG   | 53  | 29 | 40 | 80  | 14   | 12 | 84  | 15 | 112 |
| 0401376  | 3/4"      | IG x IG   | 58  | 36 | 54 | 113 | 18,5 | 12 | 89  | 20 | 64  |
| 0401377  | 1"        | IG x IG   | 71  | 43 | 57 | 113 | 23,5 | 15 | 96  | 25 | 48  |
| 0401378  | 1 1/4"    | IG x IG   | 81  | 53 | 73 | 138 | 37   | 18 | 111 | 32 | 32  |
| 0401379  | 1 1/2"    | IG x IG   | 93  | 63 | 78 | 138 | 37   | 18 | 111 | 40 | 24  |
| 0401380  | 2"        | IG x IG   | 108 | 79 | 84 | 158 | 47   | 19 | 124 | 50 | 18  |

ANGABEN IN MM



Technische Änderungen und Druckfehler vorbehalten. Sämtliche Abbildungen sind Symbolbilder.

Eine Verbindlichkeit kann daraus nicht hergeleitet werden. Wir übernehmen keine Haftung für Schäden aus unsachgemäßer Anwendung.